

Elektrické čerpadlo pre umývací stôl



Návod na použitie

1. Bezpečnostné pravidlá

- Vložku čerpadla môže inštalovať iba kvalifikovaný elektrikár.
- Pred použitím skontrolujte, či je prístroj kompletný, či správne funguje a či je pevne utiahnutý.
- Nikdy neinštalujte / nepoužívajte poškodené čerpadlo! V prípade poškodenia kontaktujte svojho distribútora.
- Na kazetu čerpadla nikdy nepoužívajte silu.
- Vždy noste osobný ochranný odev (ochranné okuliare, rukavice vhodné do kvapaliny, bezpečnostná obuv atď.).
- Udržujte deti a neoprávnené tretie osoby z dosahu čerpadla.
- Pred každým použitím skontrolujte funkčnosť a správne upevnenie všetkých častí.
- Poškodené diely vymeňte za rovnaké.
- Naplňte umývací stôl po úroveň vyznačenú vo vani.
- Nepoužívajte čerpadlo s inými čistiacimi prostriedkami (kvapalinami) ako čistiacimi prostriedkami na báze vody.
- Je zakázané používať s čerpadlom kvapaliny ako olej (nafta), benzín, petrolej, rozpúšťadlo, denaturovaný alkohol, nitro a benzín.
- Na spoluprácu s čerpadlom používajte iba nehorľavé kvapaliny, ktoré obsahujú vodu a sú prispôsobené na prácu s elektrickými čerpadlami.
- Používať by sa mali iba minerálne alebo biologicky odbúrateľné čistiace kvapaliny.
- Používajte iba kvapaliny vhodné pre elektrické podložky, inak by mohlo dôjsť k poškodeniu čerpadla.
- Používajte iba v dobre vetraných miestnostiach.
- Nepribližujte sa k stolu a čerpadlu s ohňom ani s cigaretou.
- Nepoužívajte prístroj v blízkosti ohrievačov, sporákov, ohňa alebo na miestach, kde by mohli vznikáť iskry.
- Zariadenie by malo byť napájané iba zo siete 230V / 50Hz, uistite sa, že je sieť napájania uzemnená. Ak elektrická inštalácia nie je uzemnená, prístroj nepripájajte a nepoužívajte.

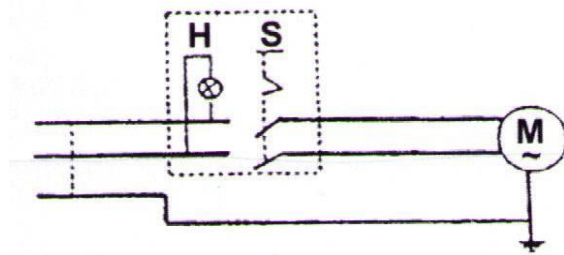
2. Montáž

- Na montáž použite montážny výkres.
- Vybaľte čerpadlo z kartónu a skontrolujte, či je úplné (ako je znázornené na fotografii).
- Čerpadlo vytiahnite z podložky potiahnutím nahor. Čerpadlo sa vkladá iba do vrchnej časti vane.
- Odstráňte kryt čerpadla s filtrom (29).
- Odskrutkujte spínač (22).
- Odskrutkujte vodiče zo spínača a uzemnenia.
- Odskrutkujte plastové potrubie (čap) spájajúce čerpadlo s pružným potrubím (30) a upevnením (25).
- Znovu namontujte v opačnom poradí, v súlade s predchádzajúcimi krokmi. Nezabudnite na správnu inštaláciu elektrických vodičov.
- Všetky skrutky utiahnite kľúčom a skrutkovačom.
- Vložte čerpadlo do bočného otvoru umývacieho stola a zafixujte ho.
- Potom naplňte vaňu správnym množstvom tekutiny
- Pripojte zariadenie k sieti 230V / 50Hz a uistite sa, že je inštalácia uzemnená.
- Potom stlačte tlačidlo na čerpadle, aby sa spustilo. Kvapalina by mala prúdiť cez ohybnú hadičku.

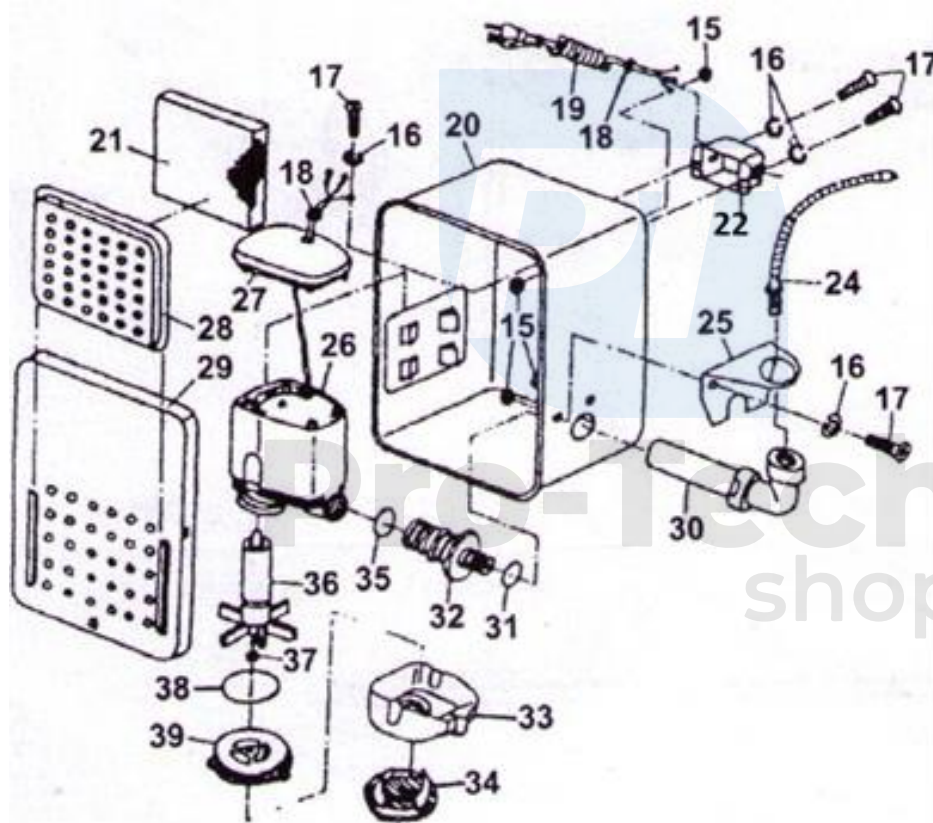
3. Technické údaje

Kód dielu	PW40B01
Celkové rozmery výška x šírka x hĺbka x hmotnosť	100 mm x 65 mm x 80 mm 0,5 kg
Účinnosť	1000 l/hod
Napájanie	230V / 50 Hz / 26W

4. Schéma



5. Montážny výkres



6. Zoznam dielov

- 15 Matica
- 16 Poistná podložka
- 17 Skrutka
- 19 Kábel so zástrčkou
- 20 Obal
- 21 Sítka
- 22 Prepínač
- 23 Spínacia skrinka
- 24 Ohybná trubica
- 25 Úchyt
- 26 Teleso čerpadla
- 27 Zadný kryt čerpadla
- 28 Ochranný filter
- 29 Predný kryt
- 30 Koleno
- 31 Plastová podložka
- 32 Pružný úchyt (kohútik)
- 33 Poloha otočného spínača
- 34 Filter
- 35 Tesniaci krúžok
- 36 Obežné koleso
- 37 Podložka
- 38 Tesniaci krúžok
- 39 Držiak obežného kolesa



7. Likvidácia čerpadla

Informácie pre používateľov o tom, ako zaobchádzať s použitými elektrickými a elektronickými zariadeniami.



Symbol preškrtnutej nádoby na odpad na kolesách umiestnenej na výrobkoch naznačuje, že použité elektrické a elektronické zariadenia nemôžu byť vyhodené do komunálneho odpadu. Vhadzovaním elektroodpadu do nádoby ohrozujete životné prostredie.

Oddelením a odovzdaním na spracovanie, zhodnotenie, recykláciu a likvidáciu použitých elektrických a elektronických zariadení chránite životné prostredie pred znečistením a kontamináciou, prispievate k znižovaniu využívania prírodných zdrojov a znižovaniu výrobných nákladov nových zariadení.

Pro-Tech
shop